

## PANEL USE



Bocchetta in ABS D.2”M-50F senza diffusore a sfera per pannello con rivestimento in PVC

ABS nozzle D.2”M-50F without ball-type jet for panel with PVC lining



## CAMPO DI UTILIZZO

- Piscine pubbliche e private con strutture in pannelli con rivestimento in membrane di PVC
- Tecnologia a Skimmer con strutture in pannelli con rivestimento in membrane di PVC
- Tecnologia a bordo sfioratore con strutture in pannelli con rivestimento in membrane di PVC



## CONTEXT OF USE

- Public and private pools with panel structures with PVC membrane lining
- Skimmer technology with panel structures with PVC membrane lining
- Overflow edge technology with panel structures with PVC membrane lining



## DESCRIZIONE

- Corpo in ABS con n°5 inserti in ottone m 5 attacchi ø50F-2”M
- Guarnizioni (n°2 pezzi) per bocchetta
- Flangia in ABS per bocchetta
- Kit viti inox 316 per bocchetta
- Copriflangia in ABS per bocchetta
- Ghiera in ABS per fissaggio bocchetta al pannello



## DESCRIPTION

- ABS body with no.5 brass inserts m 5 fittings ø50F-2”M
- Seals (no.2 pieces) for nozzle
- ABS flange for nozzle
- 316 Stainless steel screw kit for nozzle
- ABS flange cover for nozzle
- ABS ring nut for fastening nozzle onto panel



## CARATTERISTICHE TECNICHE

- Le portate in mandata o aspirazione sono determinate dal tipo di diffusore



## TECHNICAL FEATURES

- Inlet or suction flow rates depend on the type of jet



## NORMATIVE

Sistemi di immissione UNI EN 10637:2006 Par.5.2.2 Ingressi dell'acqua a parete  
Per installazione sino a 800 mm sotto il pelo dell'acqua la prova di carico secondo 5.2.1 della 13451-3 con il 100% del carico secondo A.2.2 della 13451-1  
Per installazione oltre 800 mm sotto il pelo dell'acqua la prova di carico secondo 5.2.1 della 13451-3 con il 10% del  
UNI EN 13451-1:2002 e 13451-3:2002 punto 4.2.1 ai punti 5.2.1 - 5.2.2 - 5.2.4  
UNI EN 13451-1:2002 e 13451-1:2002 punto 4.4.1 - 4.5 - 4.6 - 4.7- 4.8.3 -4.11 - 6.1 - 6.2 -4.3



## STANDARDS

Inlet systems UNI EN 10637:2006 Par.5.2.2 Wall-mounted water inlets  
For installation up to 800 mm below water level, load test according to 13451-3, point 5.2.1 with 100% load according to 13451-1 point A.2.2.  
For installation over 800 mm below water level, load test according to 13451-3, point 5.2.1 with 10% of the  
UNI EN 13451-1:2002 and 13451-3:2002 point 4.2.1 in points 5.2.1 - 5.2.2 - 5.2.4  
UNI EN 13451-1:2002 and 13451-1:2002 point 4.4.1 - 4.5 - 4.6 - 4.7- 4.8.3 -4.11 - 6.1 - 6.2 -4.3

| Codice/Code | Descrizione/Description  | Pack | Weight  | Unit | Price (€) |
|-------------|--|------|---------|------|-----------|
| 200200046F  | Bocchetta senza diffusore D.2”M-50F per pannello con rivestimento in PVC<br>Nozzle without diffuser D.2”M-50 F for panel with PVC lining | 1    | 0.40 Kg | NR   |           |



## RICAMBI/ SPARE PARTS



200200053



200200032



200200026



200200025

| Codice/Code | Descrizione/Description   | Pack | Weight   | Unit | Price (€) |
|-------------|---|------|----------|------|-----------|
| 200200053   | Copriflangia in ABS per bocchetta/ ABS flange cover for nozzle                                  | 1    | 0.010 Kg | NR   |           |
| 200200032   | Flangia in ABS per bocchetta/ ABS flange for nozzle   | 1    | 0.010 Kg | NR   |           |
| 200200026   | Guarnizione per bocchetta/ Seal for nozzle  | 1    | 0.010 Kg | NR   |           |
| 200200025   | Kit viti inox 316 per bocchetta (5 pz)/ 316 Stainless steel screw kit for nozzle (5 pieces)     | 1    | 0.010 Kg | NR   |           |
| 200200024   | Ghiera in ABS per fissaggio bocchetta al pannello/ ABS ring nut for fastening nozzle onto panel | 1    | 0.010 Kg | NR   |           |



## APPROFONDIMENTI

Scheda tecnica di installazione:

File: Bocchetta- mandata-parete-pannello- pvc-pool kit  
 Bocchetta aspirazione -parete-pannello- pvc-pool kit  
 Bocchetta aspirafango -parete-pannello- pvc-pool kit

<http://aqua.quickkris.com/bocchetta-in-abs-d-2m-50f-senza-diffusore-a-sfera-per-pannello-con-rivestimento-in-pvc/>

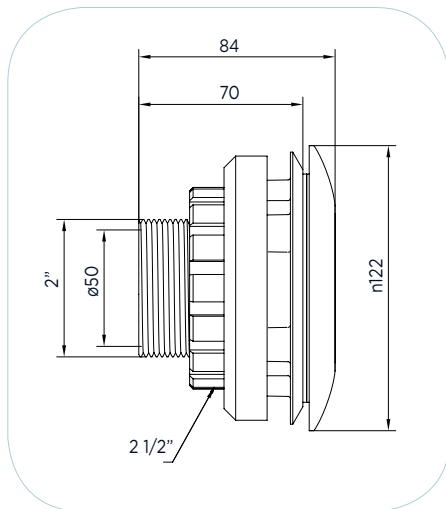


## DETAILS

Installation technical sheet:

File: Inlet-nozzle-wall-panel-pvc-pool kit  
 Suction nozzle-wall-panel-pvc-pool kit  
 Mud suction nozzle-wall-panel-pvc-pool kit

<http://aqua.quickkris.com/bocchetta-in-abs-d-2m-50f-senza-diffusore-a-sfera-per-pannello-con-rivestimento-in-pvc/>



## QR code

Fotografa il codice con lo smartphone e vai direttamente all'approfondimento

Scan the code with your smartphone to obtain more detailed information